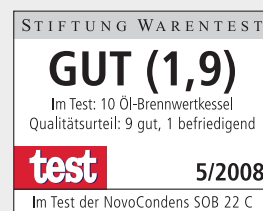


NovoCondens SOB Öl-Brennwertkessel



MEHR WÄRME MIT WENIGER HEIZÖL

Modernste Öl-Brennwerttechnik von BRÖTJE
für Heizleistungen von 18 bis 40 kW.



NovoCondens SOB

VORTEILE FÜRS TÄGLICHE LEBEN

2

Behagliche Wärme und warmes Wasser in den eigenen 4 Wänden zu genießen ist heutzutage längst eine Selbstverständlichkeit. Ein Stück Lebensqualität, auf das niemand verzichten möchte. Dementsprechend hoch sind auch die Anforderungen an ein Heizungssystem: Es muss komfortabel, sicher und zuverlässig sein. Und gleichzeitig sparsam sowie umweltfreundlich.

Ganz gleich, ob für den Neubau oder im Zuge einer Renovierung: Mit dem Öl-Brennwertkessel NovoCondens SOB von BRÖTJE profitieren Sie von allen Vorteilen, die innovative Brennwerttechnologie ermöglicht. Denn der NovoCondens SOB arbeitet nicht nur besonders sauber und effizient, sondern auch zukunftssicher gerade was den Ölversorgungsbetrieb angeht. So können Sie die derzeit weitverbreiteten Standard- und Premiumheizöle ebenso problemlos verwenden wie neue, schwefelarme oder mit Pflanzenöl versetzte Heizöle. Flexibilität, die sich auszahlt – Sie werden sehen.





SAUBER UND SPARSAM HEIZEN MIT ÖL

4

Die Öl-Brennwerttechnik

Nicht ohne Grund zählt die Öl-Brennwerttechnik zu einer der bedeutendsten Entwicklungen in der Heiztechnik: Die bei der Verbrennung entstehenden Heizgase kühlen sich ab und der enthaltene Wasserdampf kondensiert. Durch die Kondensation wird Wärmeenergie aus dem Wasserdampf gewonnen und dem Heizkreislauf zugeführt. So lassen sich mit dem Öl-Brennwertkessel Normnutzungsgrade von bis zu 103% und damit Heizkosteneinsparungen gegenüber Altanlagen bis zu 30% erzielen. Mit dem NovoCondens SOB von BRÖTJE entscheiden Sie sich für modernste Öl-Brennwerttechnik, die Ihnen neben einem günstigen Preis-Leistungs-Verhältnis noch jede Menge weiterer Vorteile bietet. Mit dem NovoCondens SOB sparen Sie kostbare Energie und profitieren von der leisen Betriebsweise, den niedrigen Emissionswerten, dem Nutzen der raumluftunabhängigen Betriebsweise sowie von der Kompaktheit des Kessels. Die innovative Wärmetauscher- und Brennerkonstruktion realisiert große Leistung auf kleinstem Raum. Dabei werden nur hochwertige Materialien wie Grauguss und Edelstahl verwendet, um Ihnen größtmögliche Betriebssicherheit bei gleichzeitig langer Lebensdauer zu bieten. Zudem glänzt der 2-stufige Blaubrenner durch äußerst geringe Schadstoffemissionen und höchstmögliche Energieausnutzung, da er das Heizöl nahezu rückstandsfrei verbrennt. Passend dazu offeriert BRÖTJE Ihnen System-

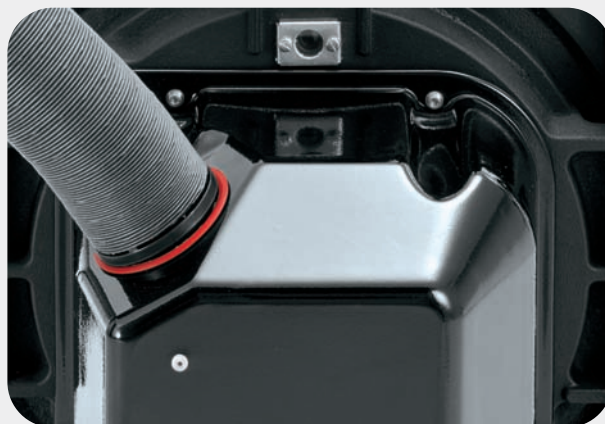
technik, mit der sich Ihre gesamte Heizanlage sinnvoll ergänzen lässt. Welche Anforderungen Sie auch an Regelungstechnik, Trinkwassererwärmung und Abgastechnik stellen – BRÖTJE hat die ideale Lösung.

Vorteile, die für sich sprechen

- *Bedarfsgerechte Kesselgrößen für Heizleistungen von 18 bis 40 kW*
- *Anpassung der Wärmeleistung und optimale Brennwertnutzung durch 2-stufigen Brennerbetrieb*
- *Extrem wirtschaftlich durch effiziente Energie-nutzung, Normnutzungsgrad bis zu 103%*
- *Umweltfreundlich dank niedriger Emissionen weit unterhalb der Grenzwerte*
- *Sehr leise Betriebsweise durch doppelte Schalldämpfung*
- *Kompakte Bauweise und vielfältige Abgassysteme für flexible Aufstellung*
- *Raumluftunabhängige Betriebsweise möglich*
- *Maximale Lebensdauer durch die Materialien Grauguss und Edelstahl*
- *Moderne Blaubrennertechnologie*
- *Höchster Bedienkomfort*
- *Besonders wartungsfreundlich*
- *Für alle Heizölsorten geeignet (Standard, Premium, schwefelarm, Bioöl-Beimischung)*

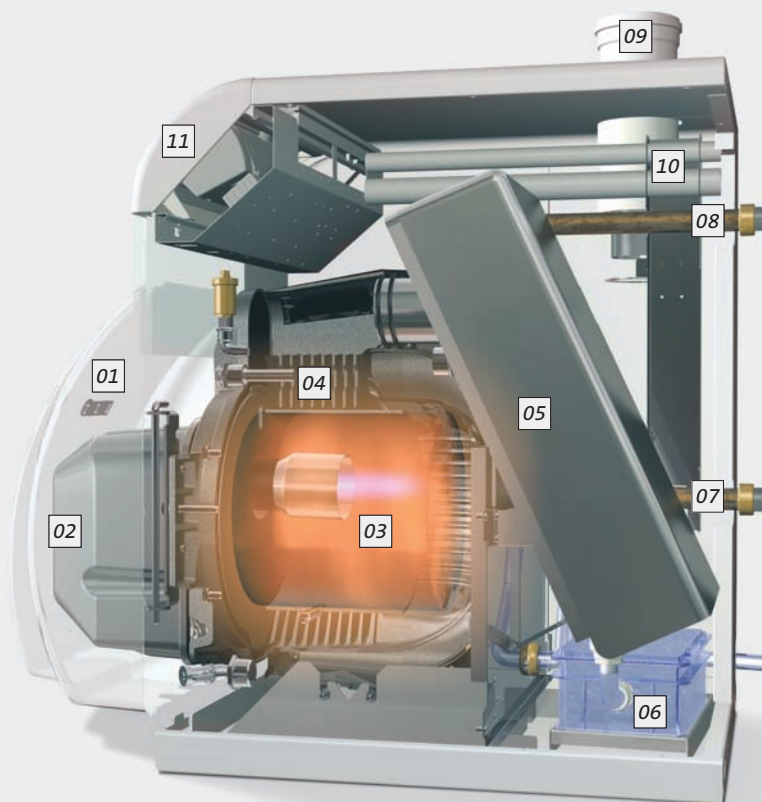


Das Edelstahlgliederprofil des Kondensationswärmetauschers sorgt für eine optimale Energieausnutzung



Der serienmäßig gekapselte Blaubrenner erlaubt den raumluftunabhängigen Betrieb und sorgt als „doppelte Schalldämmhaube“ für einen überaus leisen Betrieb

MODERNSTE TECHNIK IM DETAIL



NovoCondens SOB 22/26 C

- | | |
|--|----------------------------------|
| 01 Schall- und Wärmeschutzdämmhaube | 06 Neutralisationseinrichtung |
| 02 Gekapselter 2-stufiger Öl-Blaubrenner | 07 Heizungsrücklauf |
| 03 Trockner Niedertemperaturbrennraum | 08 Heizungsvorlauf |
| 04 Primärwärmetauscher | 09 Abgas-/Zuluftanschluss |
| 05 Kondensationswärmetauscher | 10 Kabelkanäle |
| | 11 Kesselschaltfeld mit Regelung |



Klein, aber voller Leistung – der NovoCondens SOB glänzt nicht nur durch seine inneren Werte, sondern auch durch seine kompakte Bauweise

Mit seinen 2 Brennerstufen passt sich der Öl-Blaubrenner stets Ihrem aktuellen Wärmebedarf an. In der Übergangszeit, wenn nur wenig Leistung benötigt wird, läuft er auf der ersten Stufe. Dabei entstehen nur sehr geringe Abgastemperaturen bei gleichzeitig optimalen Kondensationsbedingungen.



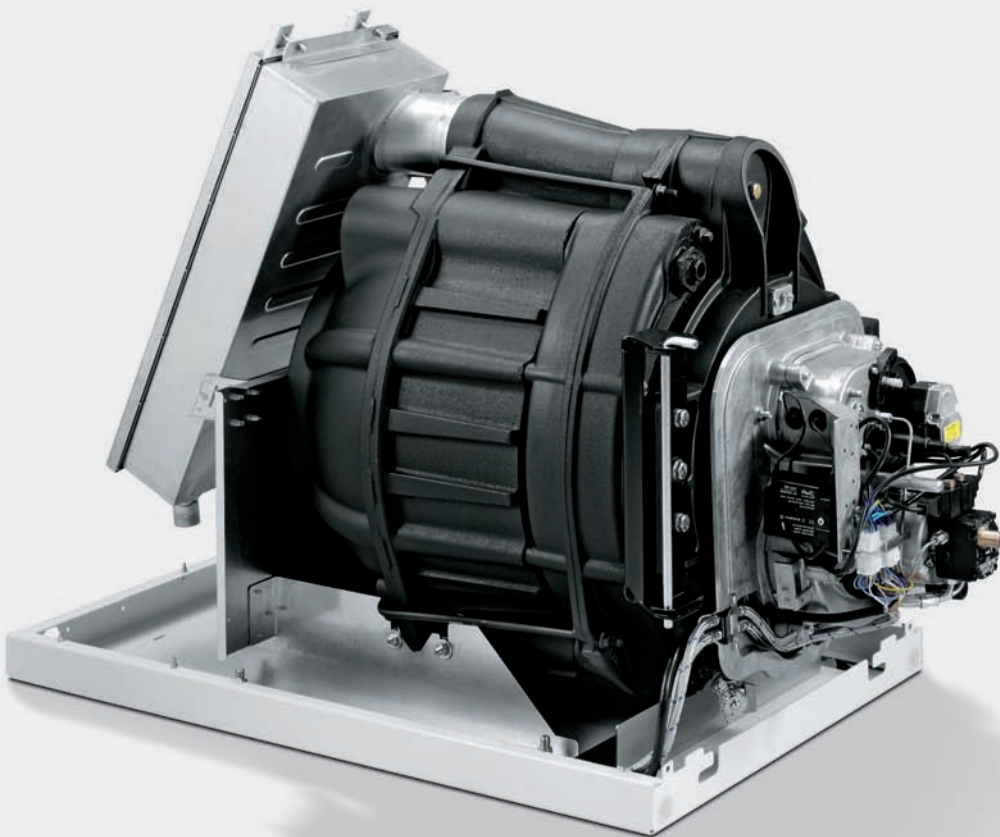
Der 2-stufige Blaubrenner ermöglicht eine optimale Brennwertnutzung, bei der keinerlei Ruß und nur eine geringe Schadstoffemission auftreten. Das spart Energie und entlastet die Umwelt.

TAUSENDFACH BEWÄHRTE KOMPONENTEN

Eines der Herzstücke des NovoCondens SOB bildet der Primärwärmetauscher, in dem die Verbrennung und der größte Teil der Wärmeübertragung stattfinden. Er besteht aus hochwertigem Grauguss und ist in Monoblockbauweise gefertigt, also aus einem Stück gegossen. Bei den Leistungsgrößen 32 und 40 kW ist der Monoblock durch einen vorgesetzten Gussring erweitert. Diese innovative Konstruktions- und Fertigungsart garantiert eine bestmögliche Wärmeübertragung auf kleinstem Raum und bietet zudem den Vorteil absoluter Korrosionsbeständigkeit. Dabei lässt sich der Blaubrenner wahlweise nach rechts oder nach links schwenken – je nach örtlichen Gegebenheiten.



Gussblock SOB 32/40 kW



Wärmetauscher und Brenner SOB 32/40 C

Der Kondensationswärmetauscher aus säurebeständigem Edelstahl entzieht den Rauchgasen die Restwärme und bewirkt damit eine maximale Energieausnutzung. Das speziell entwickelte Gliederprofil sorgt für eine gute Wärmeübertragung und reinigt sich durch das anfallende Kondenswasser von selbst.

NovoCondens SOB

EIN FLEXIBLES SYSTEM NACH MASS

7

Klar und deutlich

Mit der durchgängig modular aufgebauten und kommunikationsfähigen Regelung ISR-Plus (integrierte Systemregelung) lassen sich Anlagenkomponenten wie beispielsweise ein Speicher, eine solare Trinkwarmwasserbereitung mit Trinkwarmwasser-Zirkulationspumpe oder ein witterungsgeführter Heizkreis einfach und komfortabel regeln. Für alle Funktionen stehen bis zu 4 Wochenzeitprogramme zur Verfügung. Über 3 Benutzer- und Serviceebenen werden Sie im Volltextformat über alle wichtigen Daten und Betriebszustände jederzeit informiert. Sämtliche Inhalte sind dank des übersichtlichen und hintergrundbeleuchteten Grafikdisplays klar und deutlich lesbar.

Bequem geregelt

Das als Zubehör erhältliche Raumgerät RGT ermöglicht Ihnen eine bequeme sowie komfortable Einstellung und Regelung der Heizkreise des NovoCondens SOB vom Wohnraum aus. Alternativ zur Witterungsführung sind die Heizkreise über den eingebauten Raumfühler regelbar. Die Anbindung des RGT kann sowohl über Kabel wie auch über eine Funkverbindung erfolgen.

Die Trinkwassererwärmer der Serie AquaComfort

Ganz gleich, wie viel Platz Sie zur Verfügung haben und wie viel Trinkwasser Sie benötigen: BRÖTJE verfügt mit der Serie AquaComfort über die passenden Trinkwassererwärmer für Ihre Bedürfnisse. So lässt sich der NovoCondens SOB platzsparend auf den Tiefspeicher EAS-T stellen, welcher ein Speichervolumen von 150 oder 200 Litern bietet. Beim Standspeicher EAS, der neben dem Kessel aufgestellt wird, haben Sie sogar die Wahl zwischen 6 verschiedenen Größen – und zwar von 120 bis 500 Liter.



Über das Kesselschaltfeld lassen sich alle Kessel- und Anlagenfunktionen einfach und komfortabel steuern



Mit dem Raumgerät RGT haben Sie alles einfach und bequem im Griff. In der Version RGTf sogar drahtlos per Funk.



Standspeicher AquaComfort EAS 120 C

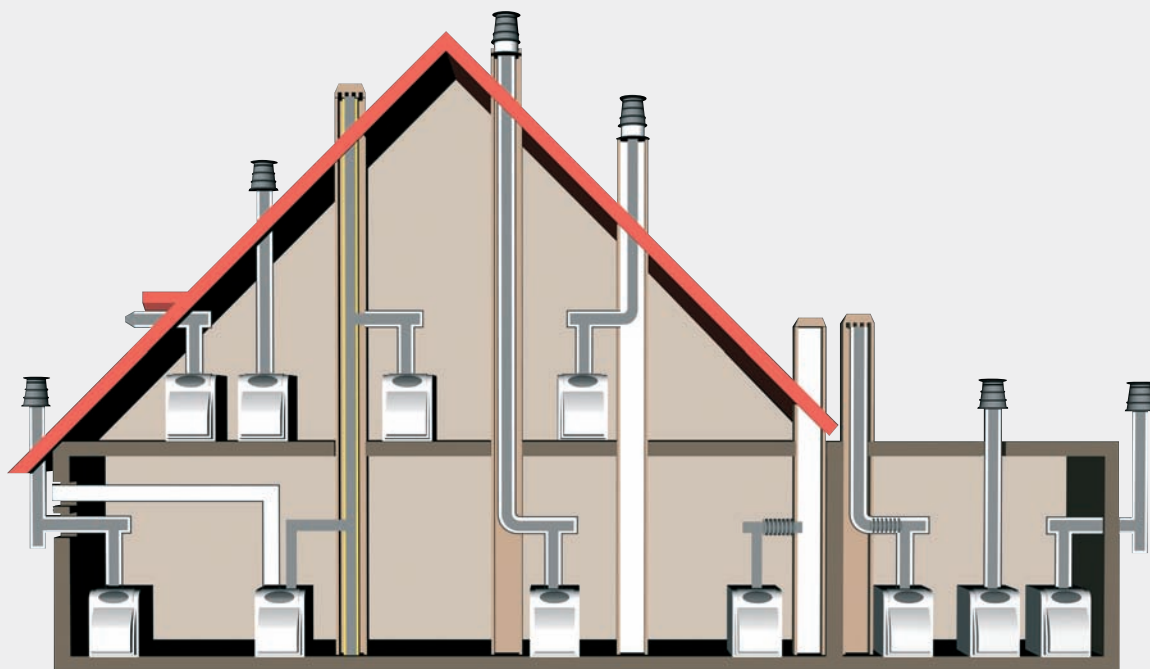


Tiefspeicher AquaComfort EAS-T

NovoCondens SOB

FLEXIBEL IN DER AUFSTELLUNG

Das Kunststoffabgassystem von BRÖTJE bietet eine schnelle und preiswerte Montage, und zwar unabhängig davon, wo der Heizkessel aufgestellt wird. Das gilt gleichermaßen für die Modernisierung wie für den Neubau.



Da die Verbrennungsluft für den NovoCondens SOB über eine separate Leitung angesaugt wird, ist er auch für den raumluftunabhängigen Betrieb geeignet. So lässt sich der Heizraum auch anderweitig nutzen. Außerdem erlaubt das flexible BRÖTJE Kunststoffabgassystem verschiedenste Installationsvarianten und damit neue Möglichkeiten bei der Wahl des Aufstellplatzes. Eine günstige Alternative zur teuren Schornsteinsanierung, mit der Sie nicht nur Energie, sondern auch Platz und Geld sparen.

Die Vorteile auf einen Blick

- *Der Heizraum kann zum Wäschetrocknen oder als Hobbyraum genutzt werden*
- *Keine Auskühlung des Heizraums infolge durchströmender Verbrennungsluft*
- *Niedrige Betriebsgeräusche durch Schalldämpfung der Ansaugluft*

TECHNISCHE DATEN:

NovoCondens SOB ...	22 C	26 C	32 C	40 C
Produkt-ID-Nr.	CE-0085 BP 0308			
Nennleistungsbereich bei 40/30 °C (kW)	18,7 bis 22,6	21,4 bis 26,4	25,9 bis 32	33,2 bis 40
Nennleistungsbereich bei 80/60 °C (kW)	17,5 bis 21,4	20,2 bis 25	24,5 bis 30,2	31,4 bis 38
Normnutzungsgrad η_N bei 40/30 °C (%)	103	103	103	103
Normnutzungsgrad η_N bei 75/60 °C (%)	97	97	97	97
NO _x -CO-Normemissionsfaktor e _N (mg/kWh)	<90/<5	<90/<5	<90/<5	<90/<5
Abgas-/Zuluftanschluss (mm)	80/125	80/125	110/110	110/110
Abmessungen (mm)				
Höhe	950	950	950	950
Breite	610	610	610	610
Tiefe	1046	1046	1208	1208
Gesamtgewicht (kg)	212	213	262	263

AquaComfort ...	EAS 120 C	EAS 150 C	EAS 200 C	EAS-T 150 C	EAS-T 200 C
Speicherinhalt (l)	120	150	200	150	200
Versorgb. Normalwohnung/60 °C (N _L)	1,4	2,3	4,1	2,1	3,1
Abmessungen (mm)					
Höhe	854	1024	1264	580	680
Durchmesser/Breite	600	600	600	610	700
Tiefe				1000	960
Gesamtgewicht (kg)	78	87	104	88	115

AquaComfort ...	EAS 300 C	EAS 400 C	EAS 500 C
Speicherinhalt (l)	300	400	500
Versorgb. Normalwohnung/60 °C (N _L)	9	16	19
Abmessungen (mm)			
Höhe	1324	1621	1951
Durchmesser/Breite	700	700	700
Tiefe			
Gesamtgewicht (kg)	102	111	128

Technische Änderungen und Irrtümer vorbehalten.

WEIT ÜBER 80 – UND STÄRKER DENN JE

1919 gegründet, ist BRÖTJE heute eine der führenden Marken, wenn es um wohlige Wärme und warmes Wasser geht. Mit vielen zukunftsweisenden Entwicklungen – insbesondere bei der Brennwerttechnik – hat BRÖTJE immer wieder ihre innovative Kraft bewiesen und bereits dreimal das Qualitätsurteil „Sehr gut“ von der Stiftung Warentest für Wärmeerzeuger erhalten. Seit 1999 gehört BRÖTJE zur BAXI GROUP Ltd. – einer der bedeutendsten und leistungsfähigsten Unternehmensgruppen für moderne Heizungs-technik in Europa. Der Erfahrungsaustausch zwischen 28 Standorten in 10 Ländern sichert auch in Zukunft innovative Produkte auf höchstem technischem Niveau.

Ihr BRÖTJE Fachhändler

Produktqualität

BRÖTJE Produkte werden nach strenger Werknorm und strengen Gütebedingungen geprüft – weit über die übliche Norm hinaus. Schon bei der Entwicklung unserer Produkte setzen wir auf höchste Qualität der Einzelkomponenten, die wir in der Fertigung und während des Produktionsprozesses bis hin zur Endkontrolle laufend überwachen.

Garantie

Während einer Garantiezeit von fünf Jahren ab Erstinstallation wird BRÖTJE auftretende Mängel an allen von ihr hergestellten Heizkesselkörpern, Trinkwassererwärmern, Heizkörpern, Vakuumsolarkollektoren sowie an Wärmetauschern bei bodenstehenden und wandhängenden Gasgeräten durch unentgeltliche Instandsetzung oder durch Austausch mangelhafter Teile beheben. Bei Solarflachkollektoren gilt eine Garantiezeit von 10 Jahren.

Bei allen übrigen durch BRÖTJE hergestellten Erzeugnissen und Zubehör übernimmt BRÖTJE diese Garantie für einen Zeitraum von zwei Jahren ab Erstinstallation. Dies gilt auch für Ersatzteile, die außerhalb der Garantiezeit des Produkts ausgetauscht werden. Bei Teilen, die während der Garantiezeit des Produkts ausgetauscht werden, ist die Garantiezeit der Ersatzteile auf den verbleibenden Gewährleistungszeitraum beschränkt, übersteigt aber in keinem Fall den Zeitraum von zwei Jahren. Teile, die im Rahmen von Wartungsarbeiten ausgetauscht werden, und Teile, die einem natürlichen Verschleiß unterliegen, sind von dieser Garantie ausgenommen.